

BT.innotec AC-400 Airclean Standgerät



Bedienungsanleitung

Allgemeine Hinweise

- Bitte lesen Sie die nachfolgenden Bedienhinweise sorgfältig durch, bevor Sie das Gerät in Betrieb nehmen.
 - Lesen und beachten Sie unbedingt die Sicherheitshinweise.
 - Vermeiden Sie, dass Rütteln oder harte Schläge auf Teile des Gerätes einwirken.
 - Stellen Sie stets sicher, dass die Verbindungen zur Versorgung korrekt und sicher angeschlossen sind.
 - Zeigt sich am Gerät eine Fehlfunktion, wenden Sie sich unverzüglich an Ihren Vertriebs- bzw. Servicepartner.
 - Unsere Geräte werden ständig weiterentwickelt und verbessert. Änderungen sind daher vorbehalten.
 - Das Gerät nicht in Betrieb nehmen, wenn es offensichtliche Beschädigungen aufweist oder wenn der Netzstecker oder das Netzkabel defekt oder beschädigt sind
- STELLEN SIE SICHER, DASS DER AM GERÄT ANGEGEBENE WERT FÜR DIE NETZSPANNUNG DEM DER VERSORGUNGSSPANNUNG VOR ORT ENTSPRICHT.**
- **Arbeiten am Gerät dürfen nur von qualifizierten Servicekräften vorgenommen werden.**
 - **Nie direkt in die Lichtquelle schauen.**
 - **Niemals das Gerät ohne Abdeckung (Schutz vor UV-Strahlung) betreiben.**
 - **Immer die Spannungsversorgung trennen, bevor Arbeiten an dem Gerät durchgeführt werden.**
 - **Achten Sie darauf, dass keine Flüssigkeiten oder entzündbare Reinigungsmittel in das Gerät gelangen.**
 - **Luft Ein- und -Auslass darf nicht verdeckt werden. Legen Sie darauf keine Gegenstände ab.**
 - **Achten Sie darauf, dass keine Fremdkörper in den Luftauslass gelangen**
 - **Das Gerät ist kein Ersatz für angemessenes Lüften, regelmäßiges Staubsaugen oder das Verwenden einer Dunstabzugshaube/Lüfters beim Kochen**
 - **Abstände von 30cm hinter und 40cm über dem Gerät sind einzuhalten**
 - **Stellen oder setzen Sie sich niemals auf das Gerät.**
 - **Vor Einschalten ist der korrekte Sitz der Filter zu überprüfen.**
 - **Benutzen Sie das Gerät nicht in Räumen in denen die Luft durch Ölrückstände, chemische Dämpfe oder brennende Räucherstäbchen belastet ist.**
 - **Betreiben Sie das Gerät nicht in der Nähe von gasbetriebenen Geräten (z.B.: Heizlüftern etc.) oder offenen Kaminen.**
 - **Personen unter 8 Jahren oder mit physischen oder psychischen Einschränkungen bedürfen einer Einweisung (Bedienung und Gefahren) oder eine Beaufsichtigung zum Betrieb des Gerätes.**
 - **Das Gerät ist kein Spielzeug.**
 - **Das Gerät ist nach Gebrauch, zu Wartungsarbeiten oder Filtertausch vom Stromnetz zu trennen.**

Bestimmungsgemäßer Gebrauch:

Bei diesem Gerät handelt es sich um ein Luftreinigungsgerät in Standversion mit UV-C Desinfektionseinheit Aktivkohle- und HEPA 14 Filter. Es entspricht zum Zeitpunkt des Inverkehrbringens den geltenden Sicherheitsbestimmungen. Eine Anwendung, die von dem Einsatz und den Betriebsbedingungen in der Bedienungsanleitung und den technischen Daten abweicht, gilt als nicht bestimmungsgemäß. Für Schäden an Personen oder Sachen, die aus nicht bestimmungsgemäßem Gebrauch resultieren, wird keine Haftung übernommen. Der Betrieb des Gerätes ist nur außerhalb der Verpackung zulässig. Die UV-Röhre darf nicht ohne Schutzabdeckung betrieben werden. Das Typenschild darf nicht entfernt werden. **Bitte schalten Sie die UV Sterilisation nach 10 minütigem Betrieb wieder aus. Diese dient nur zur Desinfektion des Hepa14 Filters.** Das Gerät darf nicht mit Dämmmaterial oder ähnlichen Werkstoffen abgedeckt werden. Für dieses Gerät ist nur eine Installation bzw. ein Betrieb im Innenbereich erlaubt und darf nur im angegebenen Umgebungstemperaturbereich betrieben werden.

Begriffe und Symbole

ACHTUNG: Mit dem Wort Achtung hervorgehobene Texte, Abbildungen oder eine Kombination aus diesen, weist auf gefahrrelevante Inhalte in diesen Bedienhinweisen hin.

GEFAHR: Das Wort Gefahr in Kombination mit einem Symbol weist auf einen unmittelbar gefährlichen Zustand oder eine unmittelbar gefährliche Situation für Leib und Leben hin.
Begriffe und Symbole

WARNUNG: Das Wort Warnung in Kombination mit einem Symbol weist auf einen möglicherweise gefährlichen Zustand oder eine möglicher Weise gefährliche Situation für Leib und Leben hin.

VORSICHT: Das Wort Vorsicht in Kombination mit einem Symbol weist auf einen möglicherweise gefährlichen Zustand oder eine möglicher Weise gefährliche Situation hin, die zu Verletzungen führen kann.

HINWEIS: Das Wort Hinweis in Kombination mit einem Symbol oder als Hervorhebung eines Textes oder einer Abbildung weist auf einen für Sachen und Umwelt potentiell gefährlichen Zustand oder eine Situation, die zu Sach- oder Umweltschäden führen kann, hin.



WARNUNG! Das Gerät nicht in Betrieb nehmen, wenn es offensichtliche Beschädigungen aufweist!



VORSICHT! Dieses Gerät ist nur für den Betrieb in Innenräumen geeignet. **Die Schutzklasse ist IP20**



VORSICHT! Die Spannungsversorgung des Gerätes muss für Arbeiten an dem Gerät getrennt werden.



GEFAHR! Gefahr durch elektrischen Schlag! Im Geräteinneren befinden sich spannungsführende Bauteile. Das Gerät darf nur durch qualifizierte Fachkräfte geöffnet werden!



WARNUNG! Die Spannungsversorgung vor Ort muss mit der auf dem Gerät abgedruckten zulässigen Spannungsversorgung übereinstimmen!



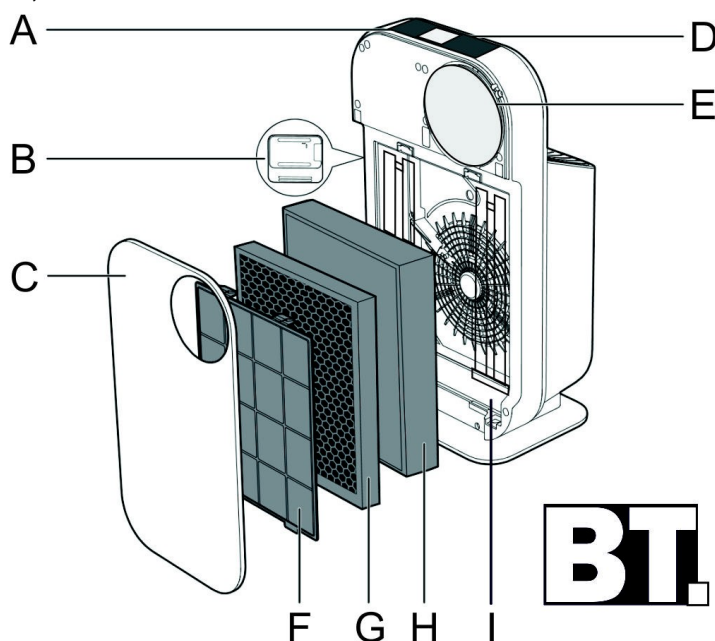
GEFAHR! Gefahr durch elektrischen Kurzschluss! Niemals Änderungen an den Anschlusskabeln vornehmen! Niemals beschädigte Kabel benutzen!



WARNUNG! Warnung vor UV-Strahlung! Es besteht das Risiko einer Augenverletzung! Niemals direkt in die Lichtquelle schauen! **Durch direkte UV-Bestrahlung kann es zu Schädigungen der Haut und Augen kommen. Auch kurzzeitige Bestrahlung kann gefährlich sein.**

HINWEIS! Das Gerät muss immer innerhalb der zulässigen Betriebsbedingungen betrieben werden.

HINWEIS! Unsere Geräte werden stetig weiterentwickelt! Bei Abweichenden Angaben zu Betriebsbedingungen, Leistung oder sonstigen Eigenschaften zwischen Bedienungsanleitung und Gerätebeschriftung, hat immer die Angabe, die auf dem Gerät abgelesen wird, Priorität!



- | | |
|-------------------------|-------------------------|
| A: Bedienelement | F: Vorfilter |
| B: PM 2.5 Sensor | G: Aktivkohlefilter |
| C: Abdeckung | H: HEPA 14 Filter |
| D: Display | I: 2x UV-C Leuchtmittel |
| E: Anzeige Luftqualität | |

Vorfilter Bestell-Nr.: 250012

Aktivkohlefilter Bestell-Nr.: 250013

HEPA 14 Filter Bestell-Nr.: 250014

BT.innotec UG (haftungsbeschränkt), Keplerweg 3, 48493 Wettringen Tel.: 02557 9292330

Installation, Inbetriebnahme

Das Gerät darf nur in Betrieb genommen werden, wenn diese Anleitung gelesen und verstanden wurde. Den hierin enthaltenen Anweisungen ist entsprechend zu folgen.

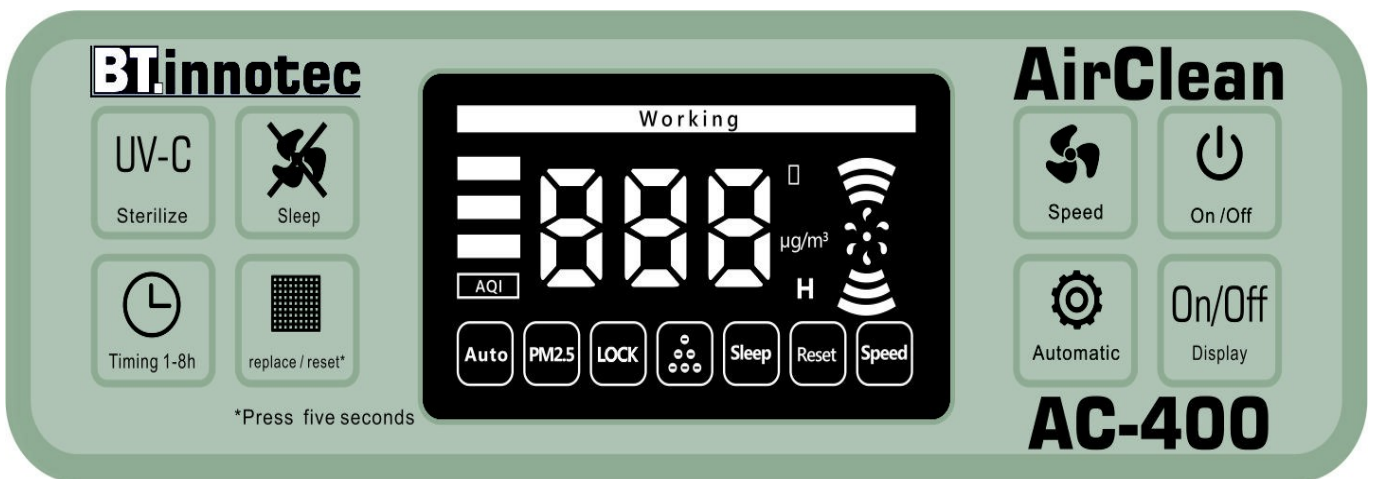
Die jeweils geltenden nationalen Vorschriften bezüglich Installation und Inbetriebnahme sind zu beachten.

- Nehmen Sie das Gerät aus der Verpackung, prüfen Sie das Gerät auf Beschädigungen und lesen Sie sorgfältig diese Anleitung.
- Wählen Sie eine geeignete Stelle im Raum für das Gerät.
- Kontrollieren Sie die Filter und UV-Röhren auf sicheren Sitz. Während des Transports kann sich immer was lösen und den einwandfreien Betrieb des Gerätes beeinträchtigen.
- Nehmen Sie hierzu die vordere Abdeckung ab.
- Es sind insgesamt drei Filter verbaut.
 - Vorfilter für groben Staub
 - Hepa14 Filter
 - Aktivkohlefilter
- Die UV-Röhren befinden sich hinter den Filtern. Vergewissern Sie sich, dass sich diese in den dafür vorgesehenen Fassungen und Halterungen befinden.
- Der eingebaute PM2,5 Partikelsensor misst fortwährend die Luftqualität
- Im Automatik Modus wird der Lüfter in Abhängigkeit der Luftqualität gesteuert (*siehe Tabelle 1*)

PM Wert	Farbe LED-Ring	Luftqualität	Ventilator Geschwindigkeit
>201µg/m ³	Rot blinkend	Sehr schlecht	hoch
150-201µg/m ³	Rot	Schlecht	hoch
75-150µg/m ³	Gelb	Gut	mittel
0-75µg/m ³	Grün	Sehr gut	gering

Tabelle 1

Bedienfeld:



Bedienfelddetails:



(1) Schaltet das Gerät Ein/Aus



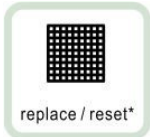
(2) Schaltet das Gerät in den Automatic- Modus



(3) Schaltet das Display Ein/Aus



(4) Einstellung der dreistufigen Lüftergeschwindigkeit (kein Automatik-Modus)



(5) Anzeige Filterwechsel erforderlich / Resett nach erfolgtem Wechsel (5 Sekunden gedrückt halten).



(6) Schaltet das Gerät in den Flüstermodus (Lüfter kleinste Stufe & Display/UVC aus)



(7) Stellt die Zeitspanne ein, nach der das Gerät automatisch in den Standby Modus wechselt (1 – 8 Stunden)



(8) Schaltet die UV-Sterilisation Ein/Aus. **Bitte schalten Sie die UV Sterilisation nach 10 minütigem Betrieb wieder aus. Diese dient nur zur Desinfektion des Hepa14 Filters.**

- Verbinden Sie das Gerät mit dem Stromnetz durch Einstecken des Steckers in eine Steckdose nach DIN VDE 0100
- Zunächst führt das Gerät einen Resett durch.
- Nach Abschluss des Resett wird dieser durch einen Ton bestätigt und das Gerät geht in den Standby Modus
- Durch Betätigung der On/Off Taste (1) am Bedienfeld geht das Gerät im Automatik-Modus in Betrieb. Die Lüftergeschwindigkeit wird anhand der Messdaten des Partikelsensors automatisch gesteuert (*siehe Tabelle 1, Seite 6*)

Technische Daten:

Leistungsaufnahme gesamt: 98W max. 230V 50~60Hz (58,8W Stufe 1 / 79,0W Stufe 2)

Standby Leistungsaufnahme: 0,5W

UV-C Leuchtmittel: 2*24W 2G13, 8.000h

Filter: Vorfilter, Aktivkohlefilter, HEPA 14 Filter

Geräusentwicklung: < 55dB

Lüfterdurchsatz: 400m³/h max. (3-Stufen Betrieb)

Gewicht netto: 6450g

Schutzklasse: 1

Schutzart: IP20

Partikel Sensor: PM2.5 (LED Indikation: rot/orange/grün)

Betriebsart: 1-8h Timer/ Automatic Modus / Sleep Modus/ Manuell Modus

3 Stufen Lüfter

48W UV-C Sterilisation

Features: Display mit Touch Sensorik

Verfahrensart: indirekt, gekapselt! Keine UV-C Strahlung außerhalb des Systems!

Wirksamer Wellenlängenbereich: 253,7nm

Anschlüsse: EU Schuko-Stecker (im Lieferumfang enthalten)

Wartungsintervall: jährlich (Leuchtmittel) / nach Bedarf (Filter)

Konformitätserklärung (CE): ja

Gewicht: 6,9Kg

Abmessungen: 640x350x200mm

Gehäuse: ABS (Hochglanz weiß)

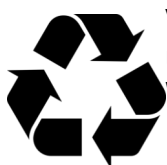
Reinigung und Wartung

Die im Gerät verbaute UV-C Röhre muss jährlich durch qualifiziertes Fachpersonal unter Beachtung der Sicherheitsvorschriften in dieser Anleitung gewechselt werden.

Der Hepa14 Filter ist bei Bedarf, mindestens jedoch nach 6 **Monaten** zu wechseln.

Der Aktivkohlefilter ist bei Bedarf mindestens jedoch nach 6 **Monaten** zu wechseln.

Umweltschutz



Verpackungsmaterial Entsorgen: Die Verpackungen sind aus umweltverträglichen Materialien hergestellt. Sie können der normalen Wiederverwertung zugeführt werden. Bitte entsorgen Sie die Verpackungen wie Karton, Folie und Kunststoff ordnungsgemäß. Bitte führen Sie Verpackungen der entsprechenden Wiederverwertung zu und werfen diese nicht in den Restmüll. Verpackungen sind entsprechend gekennzeichnet.



Altgeräte Entsorgen: Dieses Gerät unterliegt der europäischen Richtlinie für Elektro- und Elektronik Altgeräte in der jeweils geltenden aktuellen Fassung. WEEE-Richtlinie Waste Electrical and Electronical Equipment. Altgeräte gehören nicht in den Hausmüll. Das Altgerät muss über einen zugelassenen Entsorgungsbetrieb oder eine kommunale Entsorgungseinrichtung entsorgt werden. Dabei sind die entsprechend geltenden Vorschriften in Ihrem Land zu beachten.



Die verbauten Leuchtmittel enthalten Quecksilber. Achten Sie darauf, dass nicht mehr benötigte Lampen nicht zerbrechen und entsorgen Sie diese gemäß den lokalen Vorschriften.

Unsere Produkte unterliegen einem ständigen Weiterentwicklungsprozess, schauen sie daher auf der Website www.btinnotec.de nach der neuesten gültigen Anleitung für Ihr Gerät.

Irrtümer und Druckfehler vorbehalten.